

Kúpna zmluva

uzatvorená v zmysle §409 a nasl. Obchodného zákonníka

Zmluvné strany

Kupujúci:

Obchodné meno / Názov	Spojená škola, Československej armády 24, Martin
Sídlo:	Československej armády 24, 036 01 Martin
IČO	17050499
Štatutárny orgán	PaedDr. Jozef Zanolit, riaditeľ
Kontaktná osoba	Mgr. Dušan Hanula, zástupca riaditeľa
tel. č.	043/4001110
e-mail	ssmt@vuczilina.sk
Bankové spojenie:	7000483788/8180, Štátna pokladnica
IBAN:	SK64 8180 0000 070 0048 3788

Objednávateľ nie je platiteľom DPH

Predávajúci:

Obchodné meno / Názov	Škola.sk, s.r.o.
Sídlo:	Odborárska 21, 831 02 Bratislava
Zastúpený:	Ivan Šlesarik, konateľ
IČO:	50 293 893
DIČ / IČ DPH:	2120289468 / SK2120289468
Kontaktná osoba	Mgr. Barbora Hudecová
tel. č.	0918 747 629
e-mail	barbora.hudecova@skola.sk
Bankové spojenie:	ČSOB, a.s.
IBAN:	SK42 7500 0000 0040 2323 5601

*Dodávateľ je platiteľom DPH

1 Preambula

1. Kupujúci na obstaranie predmetu tejto zmluvy použil postup verejného obstarávania - § 117 zákona č. 343/2015 Z. z. o verejnom obstarávaní a o zmene a doplnení niektorých zákonov v znení neskorších predpisov.

2 Predmet zmluvy

1. Predmetom zmluvy je nákup **Didaktických pomôcok** v rámci projektu: "**Zvýšenie kvality odborného vzdelávania a prípravy na Spojenej škole v Martine**", ktorý je schválený na financovanie v rámci operačného programu Ľudské zdroje na MŠVVŠ SR, kód projektu v ITMS2014+: 312010**Z839**, podrobná špecifikácia je uvedená v **Prílohe č. 1 Špecifikácia predmetu zákazky**, ktorá je neoddeliteľnou súčasťou tejto zmluvy.
2. Predávajúci sa zaväzuje dodať predmet zmluvy v rozsahu podľa Prílohy č. 1 tejto zmluvy v predpísanom množstve a podľa požadovanej špecifikácie a v štandardnej kvalite zodpovedajúcej všetkým technickým normám SR a EÚ.
3. Termín dodania predmetu zmluvy je do 3 mesiacov odo dňa, kedy kupujúci písomne vyzve predávajúceho na dodanie predmetu zmluvy (napr. vystaví objednávku).

4. Predávajúci sa zaväzuje predmet zmluvy dopraviť do miesta dodania: sídlo kupujúceho.

3 Dodacie podmienky

1. Kupujúci sa zaväzuje tento predmet zmluvy prevziať a zaplatiť zaň dohodnutú cenu podľa článku IV.
2. Kupujúci sa zaväzuje spolupôsobiť a poskytnúť súčinnosť predávajúcemu.
3. Spolu s predmetom zmluvy budú kupujúcemu odovzdané nasledovné doklady :
 - a) daňový doklad;
 - b) záručný list, servisná knižka, príp. ostatné potrebné doklady a manuály;
 - c) dodací list alebo preberací protokol,
 - d) potvrdenie o zaškolení so samotným priebehom školenia (kde možné a nevyhnutné).
4. Pri prevzatí predmetu zmluvy podpíšu zmluvné strany prostredníctvom svojich poverených zástupcov dodacie listy alebo preberacie protokoly, ktoré budú prílohou daňového dokladu.
5. Odovzdanie bude vykonané povereným zástupcom predávajúceho (napr. servisným technikom, predajcom a pod.) a prevzatie zástupcom kupujúceho-konečného prijímateľa resp. riaditeľom školy, v mieste dodania v termíne na základe dohody, najneskôr v termíne dodania uvedeného v čl. II ods. 3 tejto Zmluvy. Predávajúci je povinný vyznamovať kupujúceho (emailom) o pripravenosti predmetu zmluvy k odovzdaniu - prevzatiu minimálne 2 pracovné dni vopred.
6. Predmet zmluvy uvedený v čl. II. tejto zmluvy je splnený jeho prevzatím a podpísaním dodacieho listu alebo preberacieho protokolu zástupcom kupujúceho. Na dodacom liste je predávajúci povinný uviesť výrobné číslo dodávaného predmetu zmluvy (identifikačné znaky) a jeho jednotkovú cenu.
7. V prípade, ak kupujúci preukázateľne odmietne prevziať predmet zmluvy napriek tomu, že predmet zmluvy je pripravený na prevzatie, je splnenie predmetu zmluvy splnené jeho uskladnením u predávajúceho. Predávajúci bude o tejto skutočnosti kupujúceho informovať písomne.
8. Predávajúci je povinný pri dodaní predmetu zmluvy odovzdať používateľovi všetky doklady nevyhnutné k jeho prevzatiu a používaniu, ako aj doklady uvedené v ods. 3.
9. Predávajúci vyhlasuje, že predmet kúpy dodávaný v rámci predmetu tejto zmluvy je doteraz nepoužívaný a jeho technické a prevádzkové parametre sa zhodujú s parametrami uvádzanými ich výrobcom, predmet zmluvy je nový, prvotriedneho vyhotovenia a--z prvotriednych materiálov spĺňajúci tiež všetky hygienické a sanitárne normy.

4 Kúpna cena

1. Kúpna cena bola stanovená dohodou zmluvných strán v zmysle zákona NR SR č. 18/1996 z. z. o cenách v znení neskorších predpisov a vyhláškou Ministerstva financií Slovenskej republiky č. 87/1996 Z. z., ktorou sa vykonáva zákon Národne rady Slovenskej republiky č. 18/1996 Z. z. o cenách v znení neskorších predpisov a je výsledkom verejného obstarávania na predmet zmluvy takto:

2. Didaktické pomôcky

SPOLU bez DPH	9.855,00
DPH 20%	1.971,00
SPOLU s DPH	11.826,00
Slovom: jedenásťtisícosemstodvadsaťšesť eur	

3. Dohodnutá kúpna cena je stanovená ako cena v čase podpisu tejto zmluvy.
4. Kúpna cena je splatná na základe daňového dokladu (faktúr/y) predávajúceho, ktoré budú kupujúcemu odovzdané súčasne s predmetom zmluvy. Faktúra musí obsahovať náležitosti daňového dokladu a špecifikáciu ceny. Súčasťou faktúry musí byť dodací list alebo preberací protokol. Lehota splatnosti faktúry je do 30 dní odo dňa jej doručenia. Pre účely tejto zmluvy sa za deň úhrady považuje deň odoslania príslušnej finančnej sumy z účtu kupujúceho na účet predávajúceho.

5. V cene predmetu zmluvy je zahrnutá doprava a vyloženie predmetu zmluvy, montáž a sprevádzkovanie, zaškolenie obsluhy a likvidácia odpadu.
6. V cene predmetu zmluvy je tiež zahrnutý poplatok za servisný zásah v záručnej dobe do 24 hod. od oznámenia resp. nahlásenia problému kupujúceho predávajúcemu. Servisný zásah sa vykonáva na podnet kupujúceho. Zahrňa v sebe diagnostiku zariadenia, odstránenie poruchy, bežnú údržbu, profylaktickú údržbu zariadenia. Kupujúci netrvá na fyzickej obhliadke a diagnostike pred každým servisným zásahom. Fyzická diagnostika sa vykoná po vzájomnej dohode a v prípade nutnosti. Servisný zásah bude uskutočňovaný v nepravidelných intervaloch na základe oznámenia zaslaného kontaktnou osobou kupujúceho. Zodpovední zástupcovia poskytovateľa a objednávateľa sa môžu dohodnúť aj na neskoršom termíne ako je uvedený v tomto bode, v prípade ak si to povaha problému vyžaduje.

5 Možnosť a spôsob úpravy ceny

1. Kúpnu cenu za predmet zmluvy je možné meniť výlučne len na základe zmien obchodných podmienok vyplývajúcich zo všeobecne záväzných právnych noriem SR, a to formou dodatku odsúhlaseného oboma zmluvnými stranami.

6 Možnosť odmietnuť prebratie predmetu zmluvy

1. Kupujúci si vyhradzuje právo odmietnuť prevziať predmet zmluvy z dôvodu nedodržania akosti, štruktúry alebo množstva predmetu zmluvy špecifikovaného v prílohe č. 1, pokiaľ sa zmluvné strany nedohodnú inak.

7 Odstúpenie od zmluvy

1. Ak predávajúci poruší povinnosti ustanovené touto zmluvou, predmet zmluvy má vady. Za vady predmetu zmluvy sa považuje aj dodanie iného predmetu zmluvy, ako určuje táto zmluva, čo zakladá pre kupujúceho dôvod na odstúpenie od zmluvy.
2. Kupujúci môže odstúpiť od zmluvy, ak dodávaný predmet zmluvy nemá tie isté funkčné vlastnosti, ktoré špecifikoval v súťažných podkladoch a v prílohe č. 1 tejto Zmluvy, ak má právne vady alebo ak nie je predmet zmluvy dodaný v termíne podľa čl. II ods. 3 tejto Zmluvy, ak sa zmluvné strany nedohodli inak.
3. Odstúpením od zmluvy zanikajú všetky práva a povinnosti zmluvných strán z tejto zmluvy, pričom obidve zmluvné strany sú povinné vrátiť si plnenia poskytnuté pred odstúpením od tejto zmluvy.
4. **Predávajúci je povinný:**
 - a) Dodat' predmet zmluvy kupujúcemu riadne a včas, v požadovanom rozsahu a množstve, v bezchybnom stave a v dohodnutej kvalite, čo kupujúci potvrdí preberacím protokolom alebo podpísaním dodacieho listu.
 - b) Predmet zmluvy zabaliť alebo vybaviť na prepravu spôsobom, ktorý je obvyklý pre takýto predmet zmluvy v obchodnom styku na jeho uchovanie a ochranu.
 - c) Predmet zmluvy podľa potreby zmontovať a zaškoliť obsluhu.
5. **Kupujúci je povinný:**
 - a) Zaplatiť za predmet zmluvy kúpnu cenu a prevziať predmet zmluvy v súlade s touto zmluvou
6. **Kupujúci je oprávnený:**
 - a) Bez akýchkoľvek sankcií odstúpiť od zmluvy s predávajúcim v prípade, kedy ešte nedošlo k plneniu zo zmluvy medzi kupujúcim a predávajúcim a výsledky administratívnej finančnej kontroly Poskytovateľa (RO pre program Ľudské zdroje) neumožňujú financovanie výdavkov vzniknutých z obstarávania predmetu zmluvy.

8 Zmluvné pokuty

1. Pre prípad nedodržania podmienok tejto zmluvy dohodli zmluvné strany nasledovné zmluvné pokuty:
 - a) Za omeškanie predávajúceho s dodaním predmetu zmluvy je kupujúci oprávnený žiadať pokutu vo výške 0,05 % z hodnoty predmetu zmluvy za každý deň z omeškania. Zaplatením zmluvnej pokuty nezaniká nárok kupujúceho na prípadnú náhradu škody.
 - b) Za omeškanie kupujúceho so zaplatením kúpnej ceny má predávajúci nárok na úrok z omeškania vo výške 0,05% z nezaplatenej ceny za každý deň omeškania.
 - c) V prípade porušenia povinnosti predávajúceho podľa čl. VII ods. 1 tejto zmluvy má kupujúci nárok na zmluvnú pokutu vo výške 20% z ceny predmetu zmluvy.
 - d) V prípade porušenia povinností predávajúceho podľa čl. VII ods. 2 tejto zmluvy má kupujúci nárok na zmluvnú pokutu vo výške 1.000,00 EUR za každé porušenie osobitne.

9 Prechod vlastníctva a nebezpečenstvo škody

1. Kupujúci nadobudne vlastnícke právo k predmetu zmluvy dňom prevzatia predmetu zmluvy, podpísaním preberacieho protokolu alebo dodacieho listu.

10 Záruka

1. Na predmet zmluvy sa vzťahuje záruka 24 mesiacov ak sa strany nedohodli inak alebo ak Príloha č. 1 nehovorí inak.

11 Kontrola

1. Dodávateľ sa zaväzuje strpieť výkon auditu/kontroly súvisiaceho s dodávaným tovarom, a to oprávnenými osobami na výkon tejto kontroly/auditú a poskytnúť im všetku potrebnú súčinnosť.
2. Oprávnené osoby na výkon kontroly/auditú sú najmä: a) Ministerstvo školstva, vedy, výskumu a športu SR (ďalej len „MŠVVaŠ SR“) a ním poverené osoby, b) Útvár vnútorného auditu a nimi poverené osoby, c) Najvyšší kontrolný úrad SR, Úrad vládneho auditu, Certifikačný orgán a nimi poverené osoby, d) Orgán auditu, jeho spolupracujúce orgány a osoby poverené na výkon kontroly/auditú, e) Splnomocnení zástupcovia Európskej Komisie a Európskeho dvora audítorov, f) Orgán zabezpečujúci ochranu finančných záujmov EÚ, g) Osoby prizvané orgánmi uvedenými v písm. a) až f) v súlade s príslušnými právnymi predpismi SR a právnymi aktmi EÚ.

12 Záverečné ustanovenia

1. Táto zmluva nadobúda platnosť dňom podpisu zmluvnými stranami.
2. Táto zmluva nadobúda účinnosť v deň nasledujúci po dni jej zverejnenia na webovom sídle verejného obstarávateľa.
3. Dodávateľ berie na vedomie, že zmluva sa uzatvára so subjektom, ktorý v zmysle základných princípov zákona č. 211/2000 Z. z. o slobodnom prístupe k informáciám a o zmene a doplnení niektorých zákonov (infozákon) v znení neskorších predpisov „čo nie je tajné, je verejné“ a „prevažujúci verejný záujem nad obchodnými a ekonomickými záujmami osôb“ na základe dobrovoľnosti nad rámec povinnosti uloženej zákonom o slobode informácií zverejňuje všetky informácie, ktoré sa získali za verejné financie, alebo sa týkajú používania verejných financií alebo nakladania s majetkom Žilinského samosprávneho kraja a štátu za účelom zvyšovania transparentnosti samosprávy pre občanov a kontroly verejných financií občanmi a na základe tejto skutočnosti výslovne súhlasí so zverejnením tejto zmluvy, resp. jej prípadných dodatkov, vrátane jej všetkých príloh a to v plnom rozsahu (obsah, náležitosti, obchodné tajomstvo, fakturačné údaje), na internetovej stránke vlastníka za účelom zvyšovania transparentnosti samosprávy pre občanov a kontroly verejných financií občanmi. Tento súhlas sa udeľuje bez akýchkoľvek výhrad a bez časového obmedzenia.“

4. Zmluvné strany sa dohodli na tom, že záväzkový vzťah, vzniknutý na základe tejto zmluvy sa riadi ustanoveniami Obchodného zákonníka, nakoľko ide o vzťah subjektov, ktorý spadá pod vzťahy uvedené v ustanovení § 261 Obchodného zákonníka.
5. Táto zmluva je vyhotovená a podpísaná v troch rovnopisoch, jeden pre Dodávateľa a dve vyhotovenia pre Objednávateľa.
6. Všetky zmeny tejto zmluvy je možné vykonať len po vzájomnej dohode zmluvných strán vo forme písomného dodatku k tejto zmluve, ktorý bude odsúhlasený a podpísaný osobami oprávnenými konať za obidve zmluvné strany.
7. Zmluva sa uzatvára na dobu určitú t. j. v termíne dodania celkového predmetu zmluvy a vzájomného vysporiadania záväzkov.
8. Predávajúci súhlasí s podmienkami súťaže určenými verejným obstarávateľom, ktorej sa stal víťazom.
9. Neoddeliteľnou súčasťou tejto zmluvy je: **Príloha č. 1 - Špecifikácia predmetu zákazky.**
10. Zmluvné strany vyhlasujú, že si túto zmluvu prečítali jej obsahu porozumeli a na znak toho, že zodpovedá ich skutočnej a slobodnej vôli ju podpísali.

V Nantine, dňa 27.12.2021


V Bratislave, dňa 22.12.2021

Kupujúci:

Spoj
Československo
0361

Predávajúci:

Škola.sk, s.r.o.

 riadiel' školy
odtlačok pečiatky

konateľ
odtlačok pečiatky

Prílohy:

Príloha č. 1: Špecifikácia predmetu zákazky

Návrh na plnenie kritérií na predmet zákazky Didaktické pomôcky

Spojená škola Československej armády 24, Martin

Projekt: Zvýšenie kvality odborného vzdelávania a prípravy na Spojenej škole v Martine

Kód ITMS projektu: 3120102839

Názov / Obchodné meno uchádzača:	Škola.sk, s.r.o.
Adresa sídla / miesta podnikania uchádzača: (Ulica, Mesto, PSČ)	Odborárska 21, 831 02 Bratislava
IČO:	50293893
Informácia či je uchádzač platiteľ dane: (postačí informácia áno/nie)	áno

Didaktické pomôcky							
P.č.	Názov položky	Počet kusov	Opis položky	Cena za kus bez DPH	Cena za kus s DPH	Cena SPOLU bez DPH	Cena SPOLU s DPH HODNOTIACE KRITÉRIUM
1	Ovládacia elektronika set pre výučbovú sadu CNC stroja	6	Špecifikácia parametrov min. alebo ekvivalent: - ovládacia elektronika set pre výučbovú sadu CNC stroja, pre spustenie a ovládanie výučbového CNC stroja v reálnom čase v rôznych prostrediach (Windows, Linux, MAC OS - počet kontrolovaných osí: 4 (rozšíriteľné na 6) IOs: min 6x input for (limit/end) switches, 1x e-stop, 2x relays, 0-10V control signal Základná doska: 1GHz CPU, 512MB DDR3 RAM, 4GB úložisko - Napájanie: 110-240 V, 24 V, 5 A - Možnosť pripojenia: USB, Ethernet, WiFi (voliteľné). Softvér na ovládanie a príklady vytvorených produktov pomocou CNC alebo ekvivalent za účelom vybavenia učebne technického kreslenia.	598,50 €	718,20 €	3 591,00 €	4 309,20 €
2	Výučbová sada CNC stroj	6	Špecifikácia parametrov min. alebo ekvivalent: Výučbová sada CNC stroj, výučbová plne funkčná počítačom ovládaná sada, obsahuje diely na zostrojenie variantov CNC strojov: 2-osí a 3-osí sústruh, horizontálna a vertikálna 3-osá fréza, 4-osá fréza, vrátane držiaku nástrojov, trojčesťosového skľučovadla, rotujúceho hrotu, vrátane 4 krokových motorčekov, káblov a 14 V adaptéra, možnosť spracovávať materiály: plast, drevo, živica, neželezné a mäkké kovy alebo ekvivalent za účelom vybavenia učebne technického kreslenia.	1 044,00 €	1 252,80 €	6 264,00 €	7 516,80 €
Cena za celý predmet zákazky bez DPH:							9 855,00 €
Cena za celý predmet zákazky s DPH:							11 826,00 €

Cena jednotlivé položky zahŕňa všetky poplatky spojené s dodávkou obstarávaného tovaru (balné, dovoz, likvidácia odpadu, montáž, zapojenie, protokolárne odovzdanie, poučenie / školenie a pod.)

V Bratislave, dňa 13.12.2021	Škola.sk, s.r.o. Odborárska 21 02 Bratislava IČO: 50293893 DIČ: 2120289468
konateľ spoločnosti/	
podpis uchádzača/statutárneho orgánu /osoby splnomocnenej na konanie za uchádzača + odtlačok pečiatky uchádzača (v prípade ak sa vyžaduje pri konaní uchádzača v zmysle zápisu do príslušného registra, do ktorého je uchádzač zapísaný)	

Výučbová súprava CNC s ovládacou elektronikou

Technické špecifikácie

UNI-CNC-SET

Vrátane všetkých dielov na zostavenie: UNI-DREH, UNI-FRAES 3 a UNI-MILL 4 navyše s priečnou doskou [A1M060QUER] pre dlhé 3D diely

Počet CNC osí: 4

Pohon krokových motorov: 2 A, 1,8°

Celková presnosť: 0,07 mm

Maximálna rýchlosť polohovania: 300 mm/min

Zdvih Z / Y: 50 mm (rozšíriteľné) / 50 mm

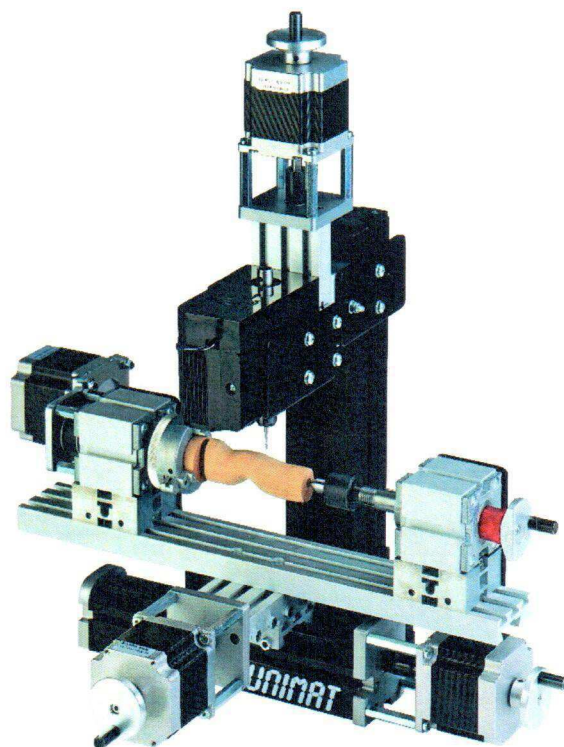
Zdvih osi X: 145 mm (rozšíriteľné)

Skľučovadlo: 3-čefuštové skľučovadlo [162 430]

a 4-čefuštové skľučovadlo [162 050]

Prírastok osi otáčania: $(360^\circ / 3200) * 0,5 = 0,05625^\circ$

Rýchlosť vretena: 4000 ot./min., s 1/8" klieštinou



Ovládacía elektronika TCT-CONTROL

Používa sa na ovládanie CNC strojov UNIMAT

Napájanie: 110-240 V, 24 V DC, 5 A

Vstupy: USB, Ethernet, (WIFI voliteľné)

Doska: 1 GHz CPU, 512 MB DDR3 RAM, 4 GB pamäť / 1 GHz

CPU, 512 MB DDR3 RAM, 4 GB úložisko

Osi ovládateľné: 4/6

Mikrokroky na 1 krok: 16

Predinštalovaný softvér: Machinekit®

Ďalšie pripojenia: 6 vstupov pre koncový spínač, 1 núdzový vypínač, 2 relé, riadiaci signál 0-10V

