

Obchodná akadémia 1. etapa +

OKNA HC s.r.o. 		Objednávateľ: Obchodná akadémia	
Adresa: Tehelná 31 920 01 Hlohovec		Adresa: Tehelná 4 920 01 Hlohovec	
IČO: 47808888		IČO/R.Č.:	
DIČ: 2024102344		DIČ:	
Tel.: 00421 903 603 315		Tel.:	
Web: www.oknahc.sk Mail: oknahc@oknahc.sk		Mail: turzova.k@gmail.com	

regionálny predajca výrobkov RI OKNA a.s.

Ľubomír Valkovič tel: 0903 603315, mail: oknahc@oknahc.sk
 Michal Mutkovič tel: 0911 588893, mail: info@oknahc.sk

Ďakujeme Vám za Váš záujem o naše plastové okná, dvere a doplnky!
 Zasielame Vám cenovú ponuku na výrobu (montáž, dodávku) plastových okien (dverí) Termín odberu (dodávky) je cca 4 týždne (biele prevedenie) od vyplatenia min.60 % zálohy. Pri farebnom prevedení je termín odberu (dodávky) cca 6 týždňov od vyplatenia požadovanej zálohy. Termín montáže okien, dverí a príslušenstva je po vzájomnej dohode. Zameranie okien a dverí sa prevádza po vyplatení zálohovej platby. Pri zrušení záväznej objednávky objednávateľ hradí dodávateľovi vynaložené náklady! Murárske vysprávkovanie pokrývajú montážnu penu a uvádzajú okolité ostenie do pôvodného stavu. Robíme to trvanlivým spôsobom, vyliepaním špaliet polystyrénom, s použitím rohovníkov, lepidla, sieťky. Cenník murárskych prác je len orientačný. Konkrétna cena za jednotlivé úkony závisí od zložitosti, rozsahu, realizácie a množstva prác na konkrétnej zákazke.

Samotné osadenie okien nezahŕňa murárske vysprávkovanie a montáž parapetov.
 (úprava špaliet)

Samotná montáž parapetov: 10,00 - €/bm

Záruka na plastové okná, dvere je 5 rokov od vyplatenia zákazky.
 Na doplnky sa poskytuje záruka 2 roky.

PROFIL : SALAMANDER SL Standard 7 komorový

SKLO : CLIMATOP s hodnotou Ug=1,0 - 0,6 W/m²K
 (táto hodnota je uvedená v cenovej ponuke v popise jednotlivých pozícií).

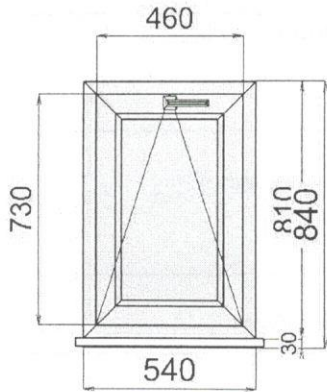
Cenová ponuka platí 1 mesiac od jej vypracovania!

Všetky dvere a okná sú znázornené pri pohľade z interieru, ak výrobok nemá v poznámke napísanú zmenu pohľadu.

Číslo ponuky: **PHC-109/19**

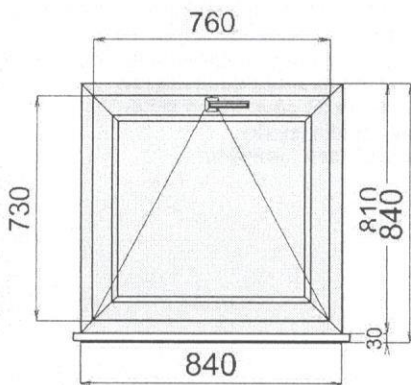
Názov etapy: **Etapa č. 1**

Položka: 1 Výrobok č.: JOK-007114 Názov Sklopka Počet: 1



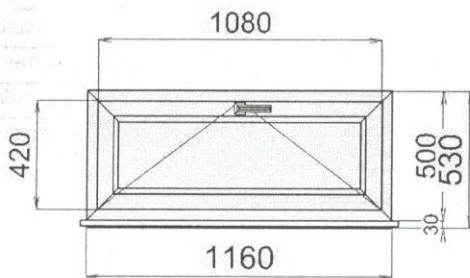
Cena v EUR	
Základná cena	86,35
Rám: zasklievacia lišta 17	Biela
rám	Biela
Krídlo: krídlo	Biela
Výplň: 1	CLIMATOP Plus trojsklo K=0,6
Počet kusov: 1	Cena za ks: 86,35
Cena za počet:	86,35
Doplň.: Parapet ext. AL 2 mm 210	x 1,0 ks 7,58
Parapet interiérový 250	x 1,0 ks 7,26
Krytka ext. parapetu PVC	x 2,0 ks 1,60
Krytka int. parapetu	x 2,0 ks 2,00
Cena doplnkov:	18,44
Cena s doplnkami:	104,79
Pozn.:	

Položka: 2 Výrobok č.: JOK-007115 Názov Sklopka Počet: 1



Cena v EUR	
Základná cena	93,80
Rám: zasklievacia lišta 17	Biela
rám	Biela
Krídlo: krídlo	Biela
Výplň: 1	CLIMATOP Plus trojsklo K=0,6
Počet kusov: 1	Cena za ks: 93,80
Cena za počet:	93,80
Doplň.: Parapet ext. AL 2 mm 210	x 1,0 ks 11,44
Parapet interiérový 250	x 1,0 ks 10,95
Krytka ext. parapetu PVC	x 2,0 ks 1,60
Krytka int. parapetu	x 2,0 ks 2,00
Cena doplnkov:	25,99
Cena s doplnkami:	119,79
Pozn.:	

Položka: 3 Výrobok č.: JOK-007116 Názov Sklopka Počet: 1



Cena v EUR	
Základná cena	111,81
Rám: zasklievacia lišta 17	Biela
rám	Biela
Krídlo: krídlo	Biela
Výplň: 1	CLIMATOP Plus trojsklo K=0,6 Dubová kôra číra vonkajšia
Počet kusov: 1	Cena za ks: 114,60
Cena za počet:	114,60
Doplň.: Parapet ext. AL 2 mm 210	x 1,0 ks 15,55
Parapet interiérový 250	x 1,0 ks 14,88
Krytka ext. parapetu PVC	x 2,0 ks 1,60
Krytka int. parapetu	x 2,0 ks 2,00
Cena doplnkov:	34,03
Cena s doplnkami:	148,63
Pozn.:	

Služba:	Množstvo	Cena v EUR
Demontáž okien - dverí	9,3 m	32,55
Mur. vysprávky - klasika	9,3 m	156,24
Likvidácia	3 ks	15,00

Výrobky:	Cena pred zľavou v EUR	Zľava %	Cena po zľave v EUR
- základná cena:	291,96	0,0	291,96
- cena s príslušenstvom:	294,75	0,0	294,75
Cena za montáž:	93,00	0,0	93,00
Cena za doplnky:	78,46	0,0	78,46
Cena služieb:	203,79	0,0	203,79
Celkom:	670,00		670,00
DPH 20,0 %			134,00
Cena celkom s DPH		EUR	804,00

Upozornenie pre zákazníka:

Montáž okien je v cenovej ponuke (pokiaľ nie je uvedené ináč) riešená s ukotvením, nastavením, vyvážením a vypenením PUR penou. Uvedený spôsob montáže počnúc dnom 1.10.2010, kedy vstúpila do platnosti norma STN 73 3134, ktorá odporúča spôsoby osadenia s použitím paropriepustných a paronepriepustných pásov, resp. iných systémov riešenia vodotesnosti montážnej škáry. Sme povinný Vás o tom upozorniť. Pre okná do nízkoenergetických a energeticky pasívnych stavieb tento typ montáže vyslovene doporučujeme.

Záručné podmienky:

V prípade MONTÁŽE OKIEN poskytujeme 5-ročnú záruku. Záručné podmienky platia v prípade dodržania pravidelnej údržby v zmysle návodu na údržbu okien a dverí. V prípade DODÁVKY, poskytujeme 2-ročnú záruku na výrobky a doplnky. V prípade, že bola vykonaná neodborná montáž výrobkov zo strany zákazníka, následkom ktorej sa výrobky poškodili, záruka neplatí. Opravu výrobkov je možné si objednať na základe odsúhlasenej ponuky.